

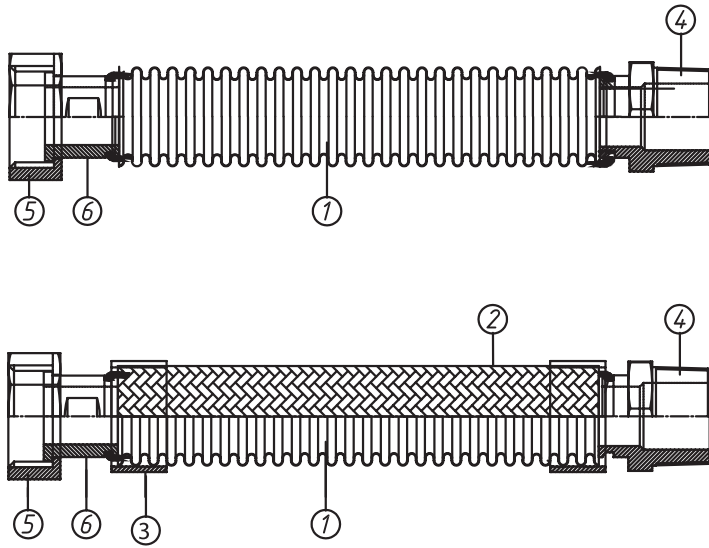
## > İZOLELİ FAN COİL HORTUMU FLEXIBLE HOSE FOR FCU

### İFH-1001



Basınç Sınıfı	: PN2,5 / PN40
Hortum	: Paslanmaz çelik
Başlıklar	: Karbon çelik / Paslanmaz çelik (Opsiyonel) Rakor x nipel (diğer bağlantılar (Opsiyonel))
Pressure Rating	: PN2,5 / PN40
Hose	: Stainless steel
Nipple, Union	: Carbon steel / Stainless steel (Optional) Nipple x union (other connections (Optional))

PRODUCT	SIZE
İFH-1001X015-20	1/2"
İFH-1001X015-30	1/2"
İFH-1001X015-40	1/2"
İFH-1001X015-50	1/2"
İFH-1001X020-20	3/4"
İFH-1001X020-30	3/4"
İFH-1001X020-40	3/4"
İFH-1001X020-50	3/4"
İFH-1001X025-30	1"
İFH-1001X025-40	1"
İFH-1001X025-50	1"



#### PARÇA / GRUP ADI

1	Hortum
2	Tel Örgü
3	Yüksük
4	Nipel
5	Rekor
6	Rekor iç parçası

#### MALZEME / MATERIALS

Hortum / Hose	: Paslanmaz çelik / Stainless steel
Başlıklar / Nipple, Union	: Karbon çelik - Paslanmaz çelik (Opsiyonel) / Carbon steel - Stainless steel (Optional) Rakor x nipel ( diğer bağlantılar (Opsiyonel) / Nipple x union (Other connections optional))

AÇIKLAMA / DESCRIPTION	ÖLÇÜ / SIZE	MAKSİMUM ÇALIŞMA BASINCI MAXIMUM WORKING PRESSURE
Örgüsüz Fan Coil Hortumu Unbraided Fan Coil Hose	1/2"	10 bar
	3/4"	10 bar
	1"	6 bar
	1 1/4"	4 bar
	1 1/2"	3 bar
	2"	2,5 bar
Örgülü Fan Coil Hortumu Braided Fan Coil Hose	1/2"	40 bar
	3/4"	40 bar
	1"	40 bar
	1 1/4"	25 bar
	1 1/2"	25 bar
	2"	25 bar